

**Инструкция по доработке  
принтера CITIZEN PPU-700CMD в фискальный  
регистратор PayPPU-700K**

## Содержание

Раздел 1. Необходимое для изготовления.....	3
Раздел 2. Программирование принтера – замена прошивки (ПО) и добавление шрифтов.....	4
Раздел 3. Подключение блока управления. Сборка ККМ.....	11
Раздел 4. Пломбировка и маркировка .....	15
Приложение 1. Комплект поставки комплекта доработки для "РауРПУ-700К" .....	16
Приложение 2. Схема кабеля интерфейсного .....	17

## Раздел 1. Необходимое для изготовления

№	Наименование	Примечание	Шт.
1.	Комплект доработки для " PayPPU-700K " версия 01 с ЭКЛЗ.	См. Приложение 1.	1
2.	ПО принтера	Вы можете найти в разделе «Техническая поддержка» на сайте <a href="http://www.paykiosk.ru">http://www.paykiosk.ru</a>	
<b>Дополнительное оборудование</b>			
3.	Персональный компьютер с СОМ-портом	С установленной ОС Windows	1
4.	Инструмент для демонтажа\монтажа принтера		
5.	Рулон термобумаги (ширина ≈ 80 мм)		1
6.	Блок питания PW-060A 01 Y240 + Кабель питания		1

## Раздел 2. Программирование принтера – замена прошивки (ПО) и добавление шрифтов

- 2.1. Проверьте правильность установки DIP-переключателей на интерфейсной плате принтера, для чего извлеките интерфейсную плату принтера. Проверьте соответствие согласно рис. 1 (1-ON; 2-OFF; 3-OFF; 4-OFF; 5-OFF; 6-ON; 7-ON; 8-OFF).

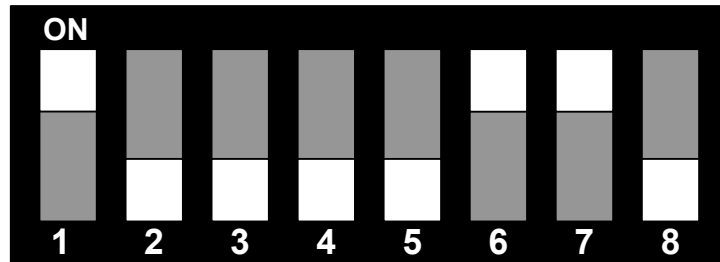


Рисунок 1 – Положение DIP-переключателей для программирования принтера.

- 2.2. Установите интерфейсную плату в принтер (см. рис. 2).  
2.3. Подключите принтер к персональному компьютеру (далее ПК) при помощи кабеля - RS232 DB 25M- DB 9F (схема кабеля приведена в Приложении 2).  
2.4. Выключите принтер (если он включен).  
2.5. Подключить блок питания к разъему питания принтера.

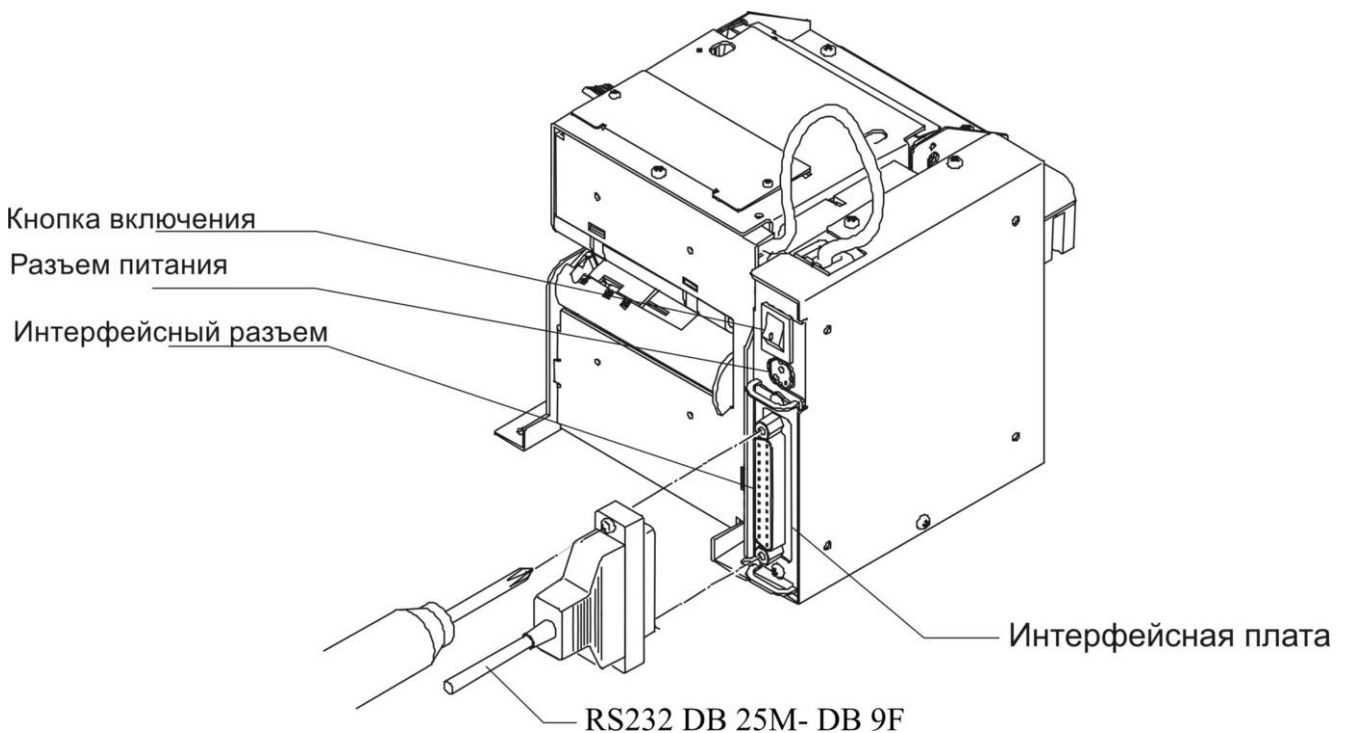


Рисунок 2 – Принтер. Вид сзади.

- 2.6. Установить на ПК программу: **SetupPPU700Mtn.exe**. (Вы можете найти в разделе «Техническая поддержка» на сайте <http://www.paykiosk.ru> , вместе с ПО принтера)

2.7. Откройте крышку принтера (см. рис. 3).

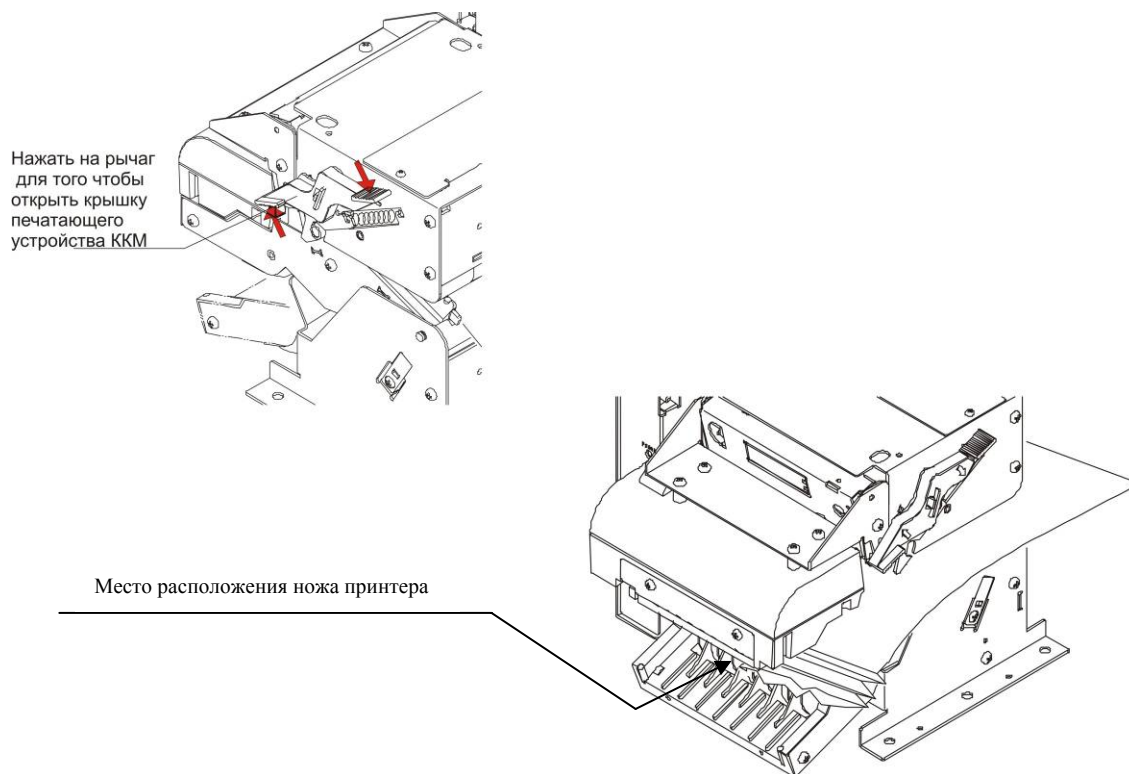
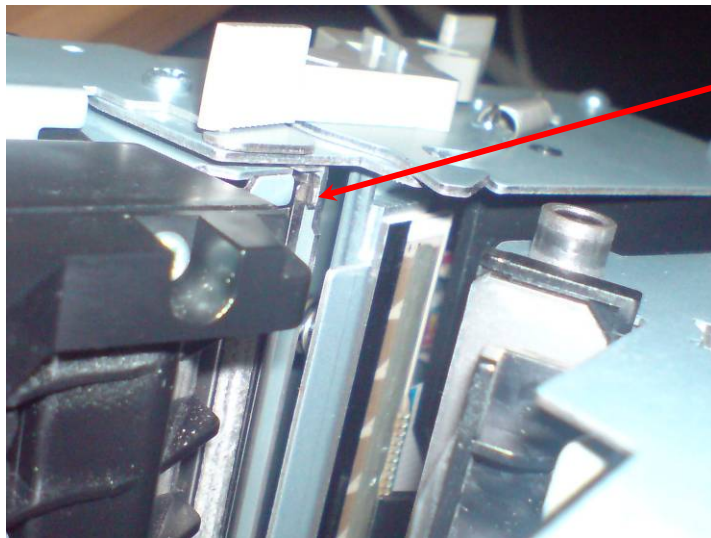


Рисунок 3 – Рычаг и нож принтера.

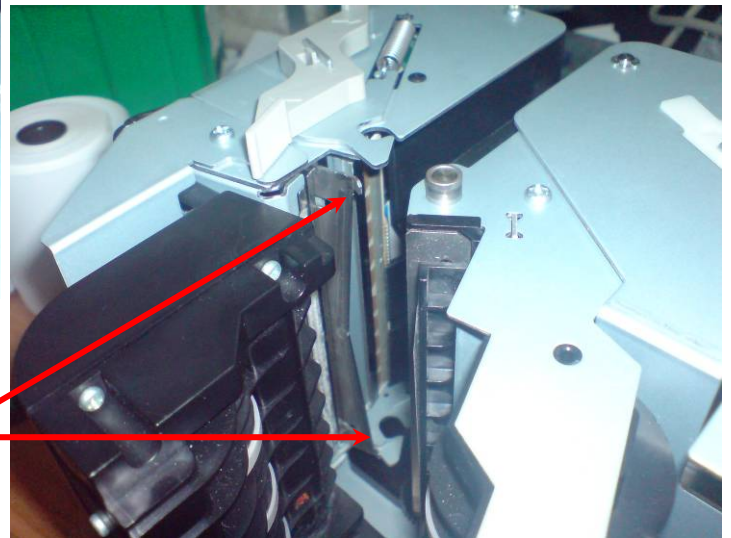
2.8. Выдвиньте нож принтера, служащий для отрезки бумаги. Для того чтобы выдвинуть нож принтера, необходимо вращать ролик (см. рис. 4). Гораздо удобнее и быстрее вращать ролик, маленькой часовой отверткой, не снимая блок управления принтера. При вращении нож будет выдвигаться до определенного предела, после чего (при продолжении вращения ролика) нож начнет опять задвигаться (и так циклически). Необходимо максимально выдвинуть нож (см. рис. 5).



Рисунок 4 – Выдвигание ножа принтера.



нож принтера в задвинутом состоянии



нож принтера в выдвинутом состоянии

Рисунок 5 – Крайние положения ножа принтера.

- 2.9. Запустите программу «PPU-700Maintenance» (через меню – «Пуск»).
- 2.10. В отобразившемся окне программы сконфигурируйте параметры (см. рис. 6) (в параметре «Port» необходимо указать COM-порт компьютера, к которому подключен принтер).

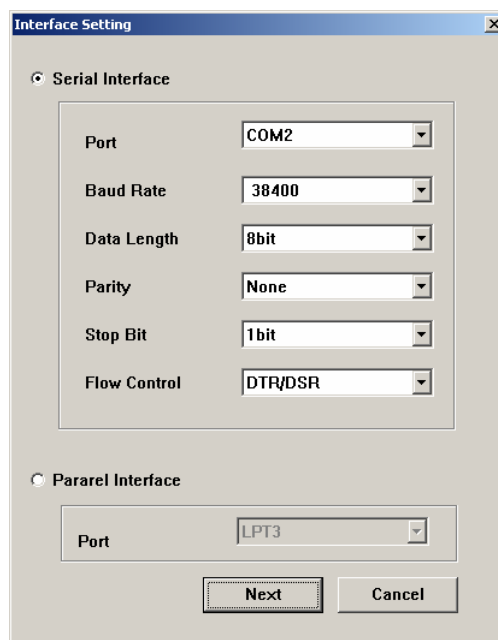


Рисунок 6 – Параметры утилиты.

2.11. Нажмите кнопку «**Next**», отобразится следующее окно (см. рис. 7).

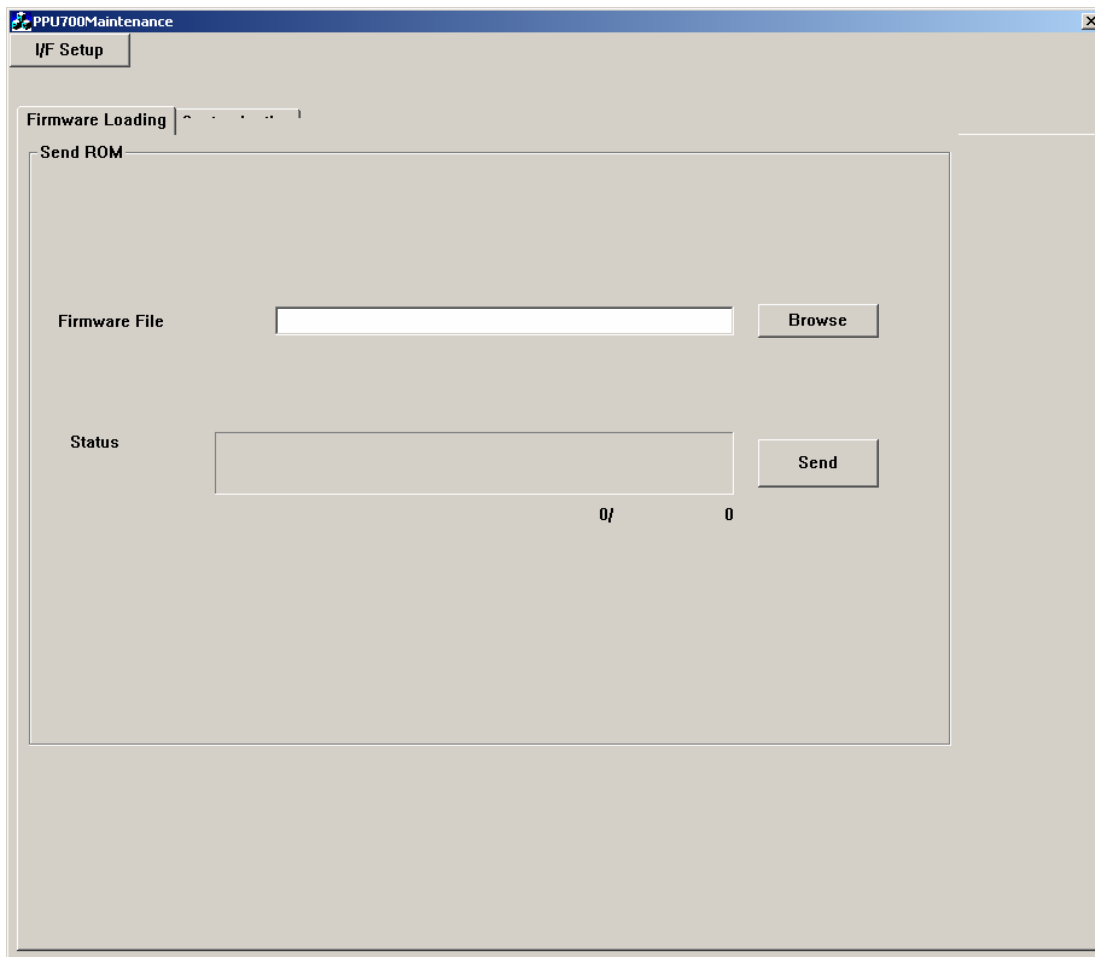


Рисунок 7 – Окно утилиты.

2.12. Нажмите кнопку «**Browse**», в отобразившемся диалоге укажите путь к файлу прошивки (см. рис. 8).

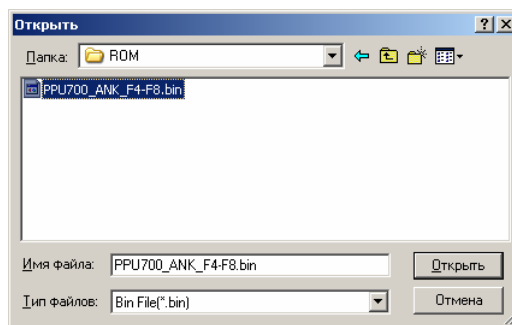


Рисунок 8 – Диалог выбора файла прошивки.

2.13. Нажмите кнопку «**Открыть**».

2.14. Включите принтер, удерживая кнопку промотки принтера (см. рис. 9).

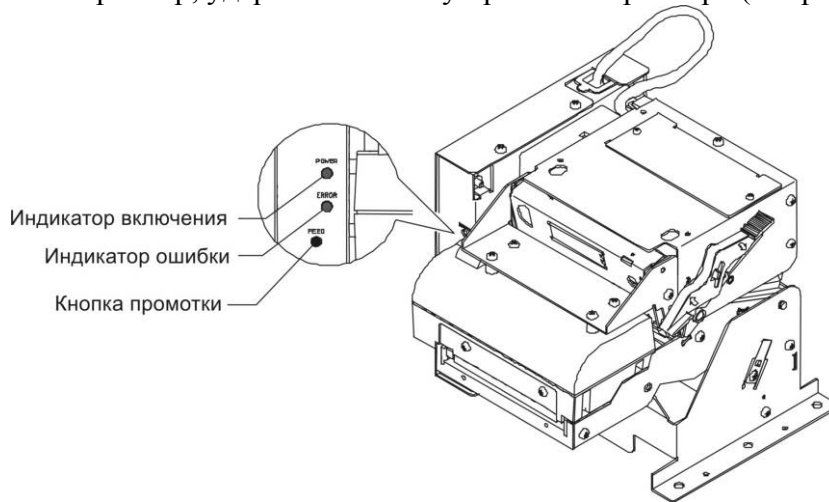


Рисунок 9 – Панель управления принтера.

2.15. Отпустите кнопку, затем нажмите ещё два раза.

2.16. В диалоговом окне (см. рис. 7) нажмите кнопку «Send». При этом поле «Status» начнет заполняться (см. рис. 10) и будет мигать индикатор включения на принтере.

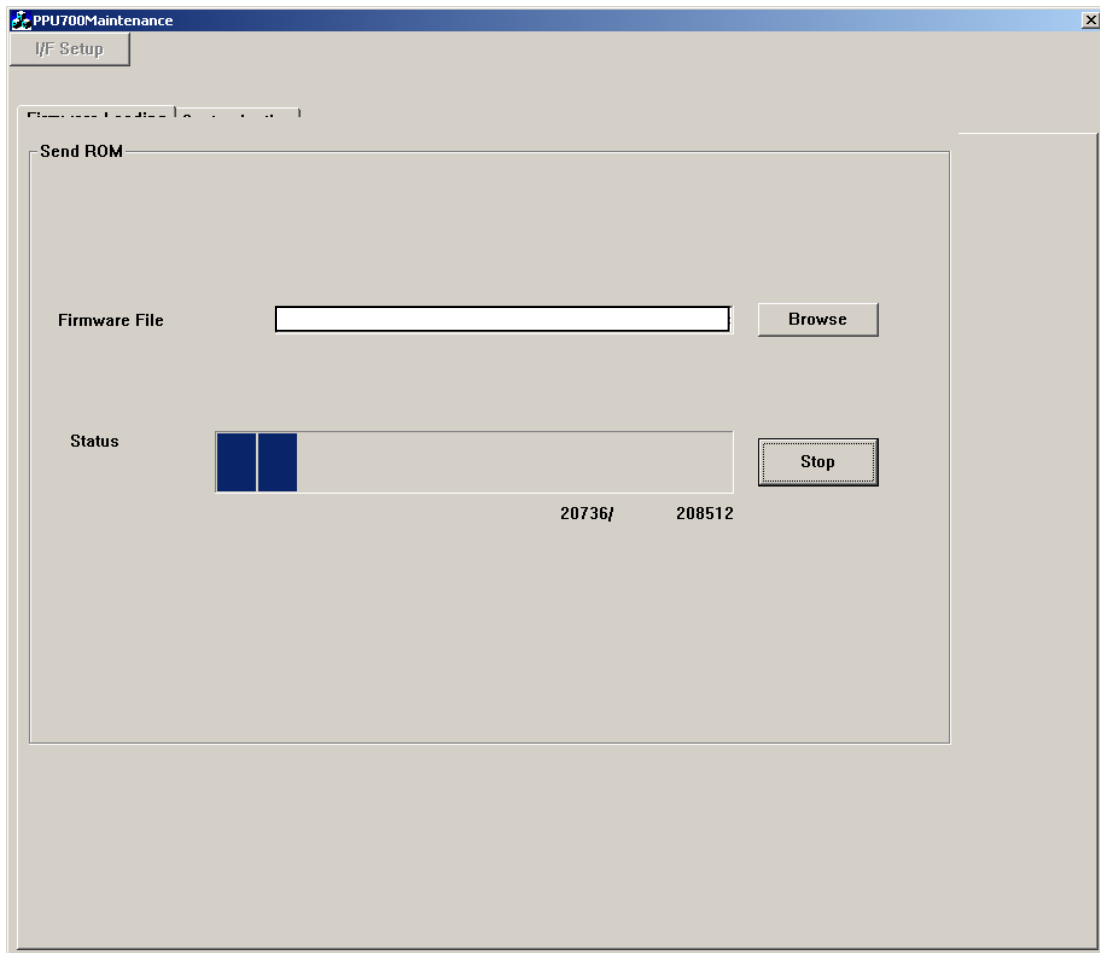


Рисунок 10 – Диалог утилиты.



2.17. По окончании программирования отобразится сообщение (см. рис. 11):

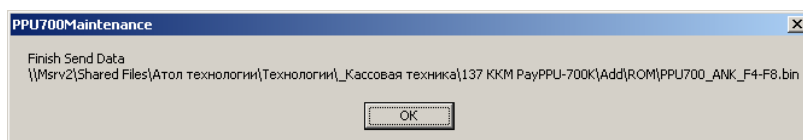


Рисунок 11 – Сообщение утилиты об успешном программировании.

2.18. Нажмите кнопку «ОК».

2.19. Выключите принтер.

2.20. Закройте программу «PPU-700Maintenance».

2.21. Задвиньте нож принтера (см. п. 2.8).

2.22. Закройте крышку принтера.

2.23. Заправьте бумагу.

2.22.1. Перед заправкой бумаги следует ровно, перпендикулярно краю рулона отрезать конец бумаги (см. рис. 12).



Рисунок 12 – Отрезка бумаги.

2.22.2. Установите рулон бумаги в принтер.

2.22.3. Включите принтер (если не включен).

2.22.4. Протяните бумагу к принтеру (см. рис. 14), дождитесь, пока принтер автоматически выполнит промотку бумаги.

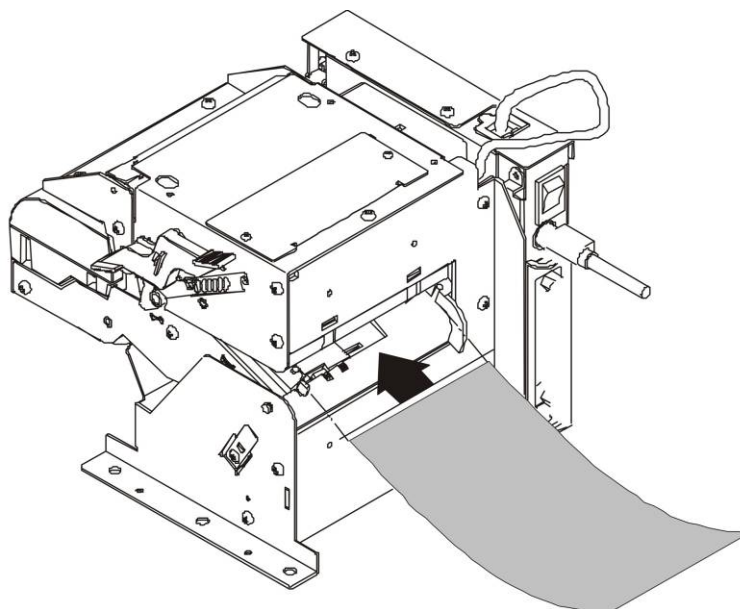


Рисунок 13 – Заправка бумаги в принтер.

2.24. Выключите принтер.

2.25. Включите принтер, удерживая кнопку промотки бумаги.



## Раздел 3. Подключение блока управления. Сборка ККМ

- 3.1. Извлеките интерфейсную плату принтера (см. рис. 2).
- 3.2. Установите блок управления (далее - БУ) в принтер. Установите планку на БУ. Для этого сначала необходимо раскрутить крепёж разъёма RS-2323, а затем (после установки планки) закрутить крепёж разъёма. Закрепите планку двумя болтами (см. рис. 15).

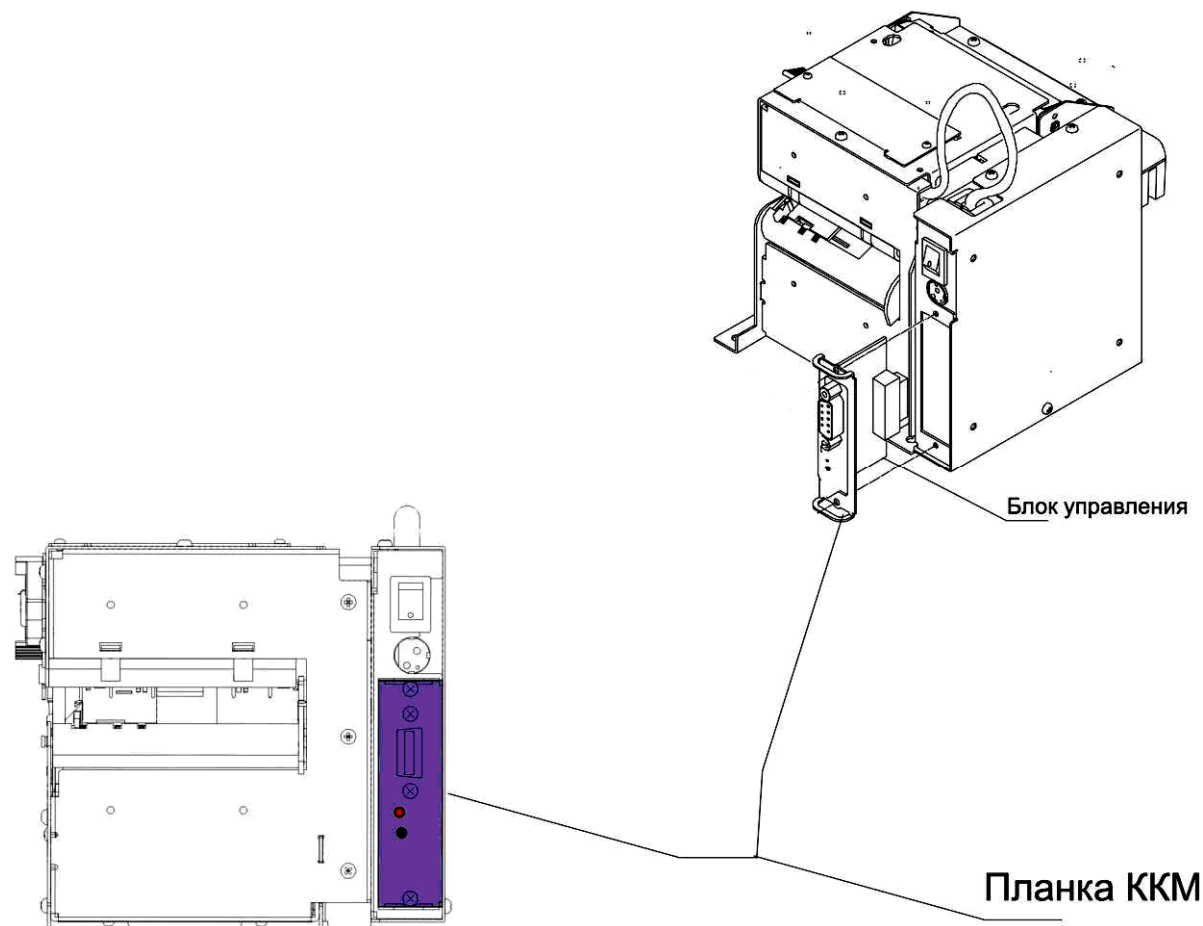


Рисунок 15 – Установка БУ в принтер.

- 3.3. Снимите кожух принтера, для чего открутите 5 болтов (см. рис. 16).

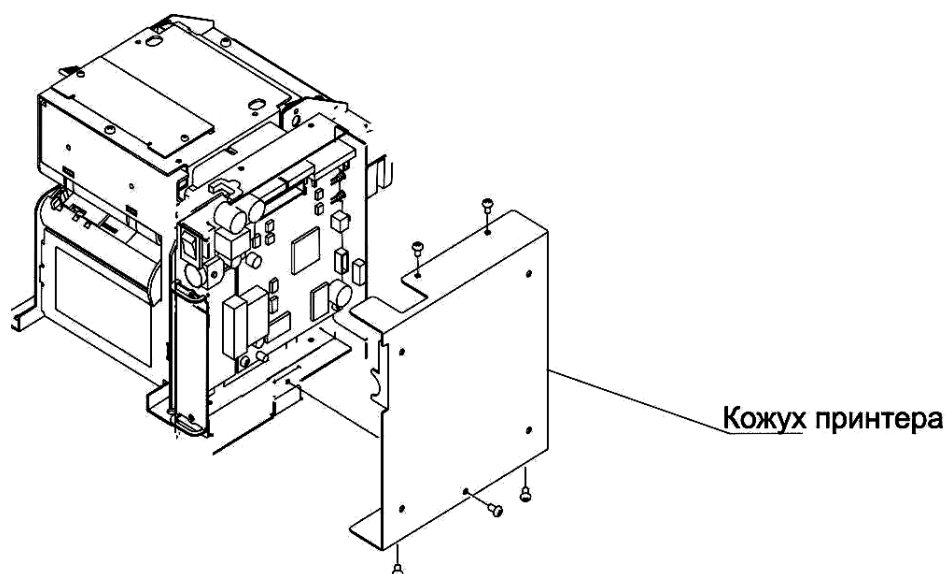


Рисунок 16 – Снятие кожуха принтера.

- 3.4. Подключите к БУ (к разъему ХР4) блок фискальной памяти (далее БФП) (при помощи кабеля БУ - БФП).
- 3.5. Подключите к БУ (к разъему ХР3) ЭКЛЗ (при помощи кабеля БУ - ЭКЛЗ).
- 3.6. Установите (если не установлен) джампер JP2 (BOOT) в положение 1-2 (normal).
- 3.7. Установите (если не установлен) джампер JP1 (CLOCK) в положение 2-3 (on).
- 3.8. Установите ЭКЛЗ и БФП (см. рис. 17). Блок фискальной памяти и ЭКЛЗ закрепите на внутренней стороне крышки кожуха принтера.

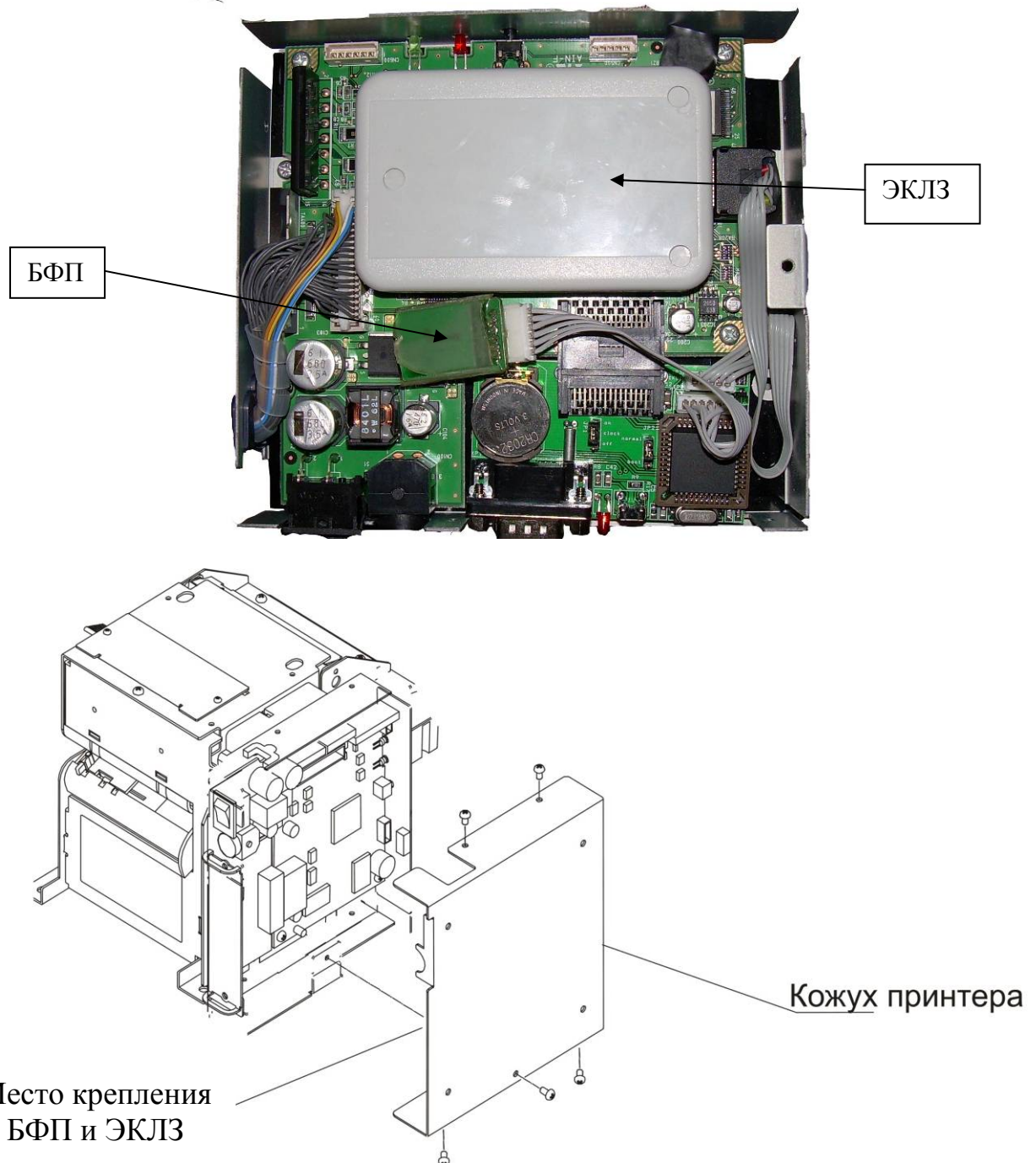


Рисунок 17 – Крепление ЭКЛЗ и БФП.

- 3.9. Установите кожух ККМ, закрутите все ранее выкрученные болты.
- 3.10. Включите блок питания в сеть и подключите к ККМ.
- 3.11. Заправьте бумагу (см. п. 2.22).
- 3.12. Запустите технологический прогон. Для этого включите ККМ, удерживая кнопку промотки ККМ (на БУ). Загорится индикатор ККМ. Когда индикатор погаснет, отпустите кнопку. Начнётся печать технологического прогона:

=== ТЕХНОЛОГИЧЕСКИЙ ПРОГОН ===

ТЕСТ НОЖА

ТЕСТ ДАТЧИКОВ КРЫШКИ И БУМАГИ  
НОРМ

== ТЕХНОЛОГИЧЕСКИЙ ТЕСТ ==

ККМ 0001002

30-04-09 11:28

КОД ЗАЩИТЫ 1

XXXXXXXXXXXXXXXXXXXX

КОД ЗАЩИТЫ 4

XXXXXXXXXXXXXXXXXXXX

PaуPPU-700K

ККМ 3.0

ФП 3.0

ДАТЧИКИ НОРМ

НОЖ НОРМ

КРЫШКА НОРМ

БУМАГА НОРМ

ВЕСОВОЙ НОРМ

RS232-1

РАЗМЫКАНИЕ

НОРМ

ЗМЫКАНИЕ

НОРМ

RS232-2

РАЗМЫКАНИЕ

НОРМ

ЗМЫКАНИЕ

НОРМ

ТАЙМЕР НОРМ

ХОД ЧАСОВ НОРМ

БАТАРЕЯ (2.2...3.3) 3.1 НОРМ

ПО ККМ НОРМ

ПО ФП НОРМ

ПАМЯТЬ ККМ НОРМ

ПАМЯТЬ ФП НОРМ

ФИСКАЛЬНАЯ!

ПЕРЕРЕГИСТРАЦИЙ 1

СМЕН 0

ПОВРЕЖДЕНО 0

НОРМ

ЭКЛЗ (0839798839) НОРМ

КНОПКА

РАЗМЫКАНИЕ НОРМ

ЗАМЫКАНИЕ НОРМ

ИНДИКАТОРЫ

ПРОЙДЕН

ДИНАМИК

Нециклическая часть технологического прогона

ККМ выполняет четыре раза отрезку и промотку (извлечение) бумаги примерно по 81 мм. Каждый отрезок необходимо извлекать из ККМ

Открыть крышку ККМ, извлечь бумагу из ККМ, закрыть крышку, заправить бумагу и нажать кнопку промотки ККМ (FEED)

Заводской номер ККМ

Дата и время начала прогона

Код защиты

Название ККМ

ПО ККМ

ПО ФП

Работоспособность датчиков ККМ: должно быть НОРМ, если тест датчиков крышки и бумаги не был пропущен

Проверка портов стандарта RS-232, данная проверка проводится с технологическими заглушками, в случае если заглушки не установлены, то пропускать тест нажатием кнопки ККМ (FEED). В этом случае ЗАМЫКАНИЕ будет НЕНОРМ

Таймер ККМ

Часы

Проверка напряжения батареи резервного питания

Проверка контрольной суммы ПО ККМ, ФП и принтера

Если ККМ нефискализирована и микросхема памяти содержит не пустые ячейки, то будут выводиться адреса и содержимое этих ячеек. Если ККМ фискализирована, то будут выводиться номера испорченных сменных записей. (Продолжительность теста ~1минута)

Регистрационный номер установленной ЭКЛЗ

Тест целостности термоголовки принтера.

Тест работоспособности кнопки

Индикаторы ККМ должны мигать

ККМ подает непрерывные гудки

```

ПРОЙДЕН
ID СЕРИИ
1      XXXX XXXXXXXXXXXX
2      XXXX XXXXXXXXXXXX
3      XXXX XXXXXXXXXXXX
4      XXXX XXXXXXXXXXXX
ПРИНТЕР 7.8
ЧИСЛО ЦИКЛОВ:          12
ЗАДЕРЖКА:              2100 сек.
ДОК. 000000390 30-04-09 11:40
ИНН                    456456456466
ККМ                    0001002

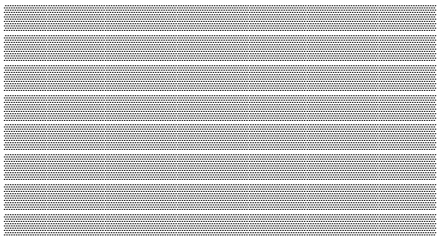
```

---

```

ЦИКЛ N: 1 ИЗ 0012
                30-04-09 11:40

```



```

ТАЙМЕР          0000 ОШИБОК
ХОД ЧАСОВ       0000 ОШИБОК
БАТАРЕЯ         0000 ОШИБОК
ПО ККМ          0000 ОШИБОК
ПО ФП           0000 ОШИБОК
ПАМЯТ ККМ      0000 ОШИБОК
ПАМЯТЬ ФП      0000 ОШИБОК
ЭКЛЗ            0000 ОШИБОК
ОСТАНОВОК      0000 ОШИБОК
ДОК. 000000390 30-04-09 11:40
ККМ            0001002

```

---

```

=ТЕХНОЛОГИЧЕСКИЙ ПРОГОН ЗАВЕРШЕН=

```

(ПОДПИСЬ)

**СПАСИБО  
ЗА ПОКУПКУ!**

Идентификатор программного обеспечения  
 ПО ККМ  
 ПО ФП  
 ПО boot процессора ККМ

Число циклов циклической части  
 Задержка

Номер документа, дата, время.

ИНН  
 Номер ККМ

Циклическая часть технологического прогона

Отчет о возникших ошибках при  
 проведении технологического прогона

В случае возникновения ошибок во время технологического прогона обращайтесь в сервисный центр или к инструкции по сервисному обслуживанию и ремонту на сайте <http://www.paykiosk.ru> в разделе технической поддержки.

3.13. Выключите ККМ.

3.14. Проверка режимов печати. При необходимости заправьте бумагу. Запустить тестовую программу «Информация о ККМ» и «Демопечать». Для этого при включении нажмите кнопку ККМ и дождитесь, когда загорится индикатор ККМ. После этого отпустите кнопку ККМ. Начнет печататься информация о ККМ; сразу (не дожидаясь конца печати информации о ККМ) нажмите еще раз кнопку ККМ, по окончании печати информации о ККМ отпустите кнопку ККМ и извлеките отчет из принтера. Начнется демонстрационная печать блока – 1. Нажмите кнопку ККМ, начнется демонстрационная печать блока – 2; если нажать еще раз кнопку ККМ, то повторится печать первого блока демонстрационной печати, еще одно нажатие запустит второй блок демонстрационной печати и т.д.

Для каждой распечатки убедитесь, что:

- а. Все символы выглядят корректно. Не должно появляться никаких лишних точек у символов.

- b. Не наблюдается уменьшения высоты символов (сжатие строк).
- c. Не наблюдается уменьшения расстояния между строками.
- d. Расстояние между краем бумаги и символами не менее 1 мм (на бумаге шириной 79 мм.)

## Раздел 4. Пломбировка и маркировка

- 4.1. Опломбируйте винты, соединяющие кожух принтера и крепящие планку (см. рис.18) пломбировочной чашечкой для болта М3 и пластилином.

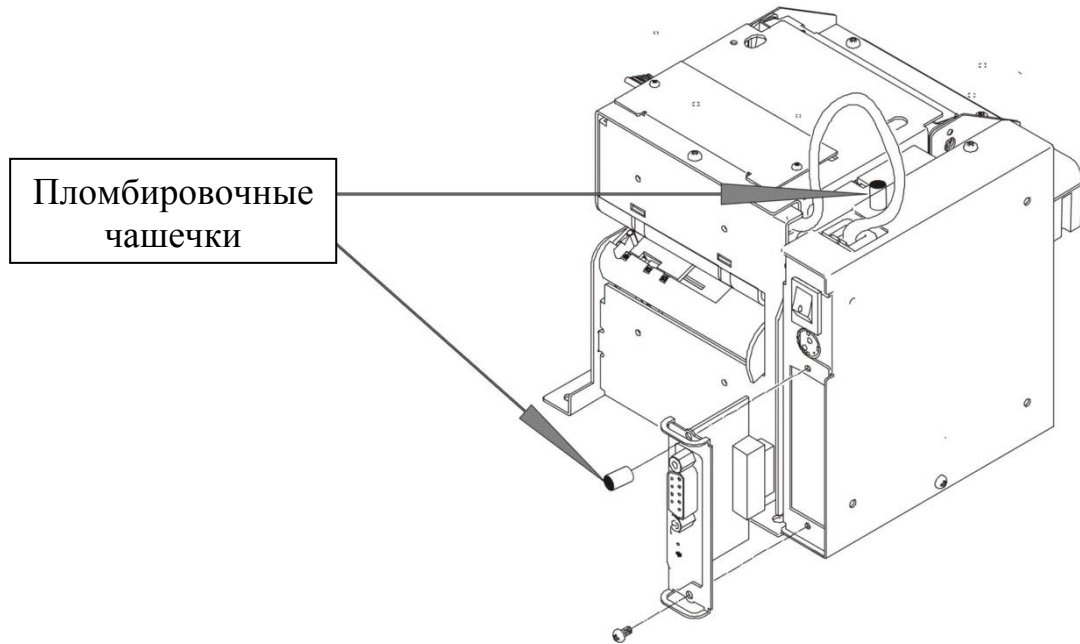


Рисунок 18 – Пломбировка ККМ.

- 4.2. Наклейте на кожух принтера ККМ шильдик, идентификационный знак и голограмму СВК (см. рис.19).

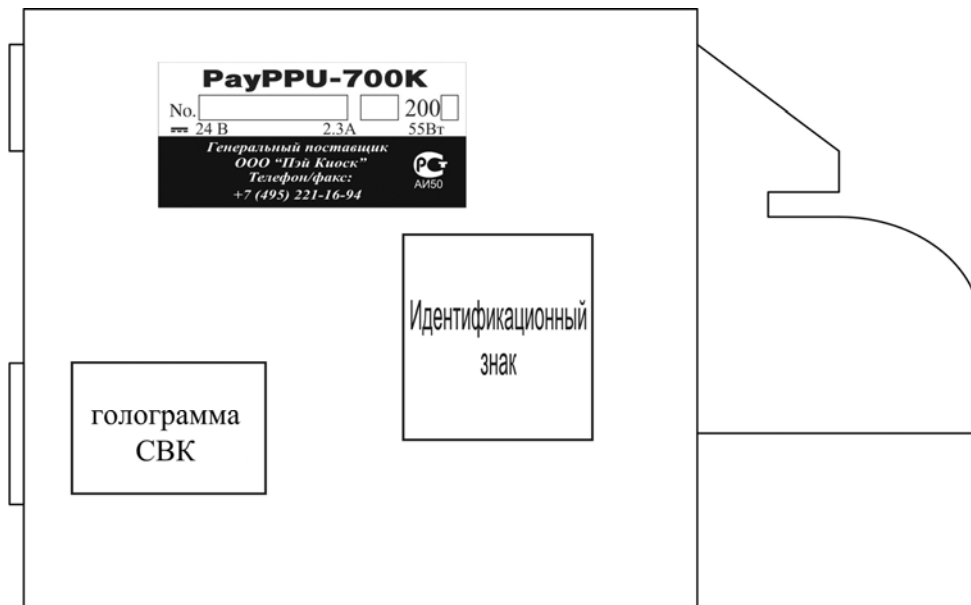


Рисунок 19 – Маркировка ККМ.

## Приложение 1. Комплект поставки комплекта доработки для "РауРРУ-700К"

№	Наименование	Примечание	Шт.
1	Коробка упаковочная		1
2	Кабель интерфейсный RS232 DB 9F- DB 9F		1
3	Блок фискальной памяти	На блок наклеен 2-х сторонний скотч, защитная пленка не удалена	1
4	АТ004.04.01 Шлейф к ФП для ККМ "FPrint-xx"		1
5	Блок управления АТ013.01.01	Протестированный	1
6	Драйвер торгового оборудования CD		1
7	АТ013.00.00ПС паспорт ККМ " РауРРУ-700К "		1
8	АТ013.00.00РЭ Руководство по эксплуатации ККМ "РауРРУ-700К"		1
9	АТ013.00.00НИ Руководство налогового инспектора ККМ "РауРРУ-700К"		1
10	Голограмма СВК «Гос. реестр».		1
11	АТ013.10.01 Шильдик ККМ " РауРРУ-700К "		1
12	Идентификационный знак		1
13	Чашечка пломбировочная для болта М3		2
14	Двухсторонняя клейкая лента на вспененной основе	Нанесенная на блок ФП и ЭКЛЗ	
15	Планка АТ013.11.01		
16	Учётный талон		
17	Комплект ЭКЛЗ		1
17.1	Паспорт ЭКЛЗ		1
17.2	АТ004.03.01 Шлейф к ЭКЛЗ для ККМ "FPrint-xx"		1
17.3	ЭКЛЗ	На блок наклеен 2-х сторонний скотч, защитная пленка не удалена	1



## Приложение 2. Схема кабеля интерфейсного

### 9-pin - 25-pin cable

PC

Printer

